

# GAS ADAPTIVE CONTROL

**BAXI**

Distribuitor: CALOR SRL Str. Progresului nr. 30-40, sector 5, Bucuresti  
tel: 021.411.44.44, fax: 021.411.36.14  
[www.calorserv.ro](http://www.calorserv.ro) - [www.calor.ro](http://www.calor.ro)

# GAC: Gas adaptive control

LUNA4 este dotata cu un sistem cu totul nou numit GAC (Gas Adaptive Control):

noul controler electronic impreuna cu noua vana de gaz garanteaza controlul automat al combustiei usurand atat instalarea si punerea in functiune cat si intretinerea si exploatarea centralei termice.

- Reducerea timpului de punere in functiune prin anularea oricarei interventii a operatorului service (nu se mai face reglajul vanei de gaz si nici nu mai este necesara schimbarea duzelor sau a altor subansamble).
- Centrala termica este capabila sa se adapteze la calitatea gazului combustibil si la lungimea traseului de evacuare a gazelor de ardere asigurand permanent si constant un randament optim.
- Centrala termica se autoregleaza constant pentru a mentine parametrii arderii la nivel optim si pentru a reduce consumul de combustibil, generand totodata emisii nocive reduse.



**BAXI**

Distribuitor: CALOR SRL Str. Progresului nr. 30-40, sector 5, Bucuresti  
tel: 021.411.44.44, fax: 021.411.36.14  
[www.calorserv.ro](http://www.calorserv.ro) - [www.calor.ro](http://www.calor.ro)

# GAC: Gas adaptive control

Sistemul Gas Adaptive mentine o combustie corecta comparand permanent valoarea masurata a curentului de ionizare (Flame Signal) cu valoarea curentului de ionizare de referinta (Reference Flame Signal). Curentul de ionizare de referinta respecta anumite curbe de valori ce depind de turatia ventilatorului. Sistemul face parte din software-ul cu care este dotata centrala murala.

Indirect sistemul Gas Adaptive mentine nivelul corect de monoxid de carbon (CO) cu toate ca nu exista un senzor specializat.


Sistemul masoara constant semnalul provenit de la electrodul de ionizare in timpul functionarii centralei termice si regleaza permanent in functie de acesta debitul de gaz, astfel incat valoarea curentului de ionizare sa fie cat mai aproape de valoarea de referinta si nivelul de monoxid de carbon sa se inscrie in valorile reglementate. In felul acesta este luata in considerare inclusiv starea de uzura si oxidare a electrodului de ionizare precum si a arzatorului.

Vana de gaz contine un modulator cu ajutorul caruia asigura debitul corect de gaz pentru un curent de ionizare corect. Astfel este mentinut in parametri optimi amestecul de aer si gaz (LAMBDA). Daca sistemul nu poate asigura valoarea corecta a curentului de ionizare centrala termica se opreste in avarie.

Semnalul detectat de electrodul de ionizare este independent de valoarea si tipul tensiunii de alimentare si de calitatea impamantarii instalatiei electrice.

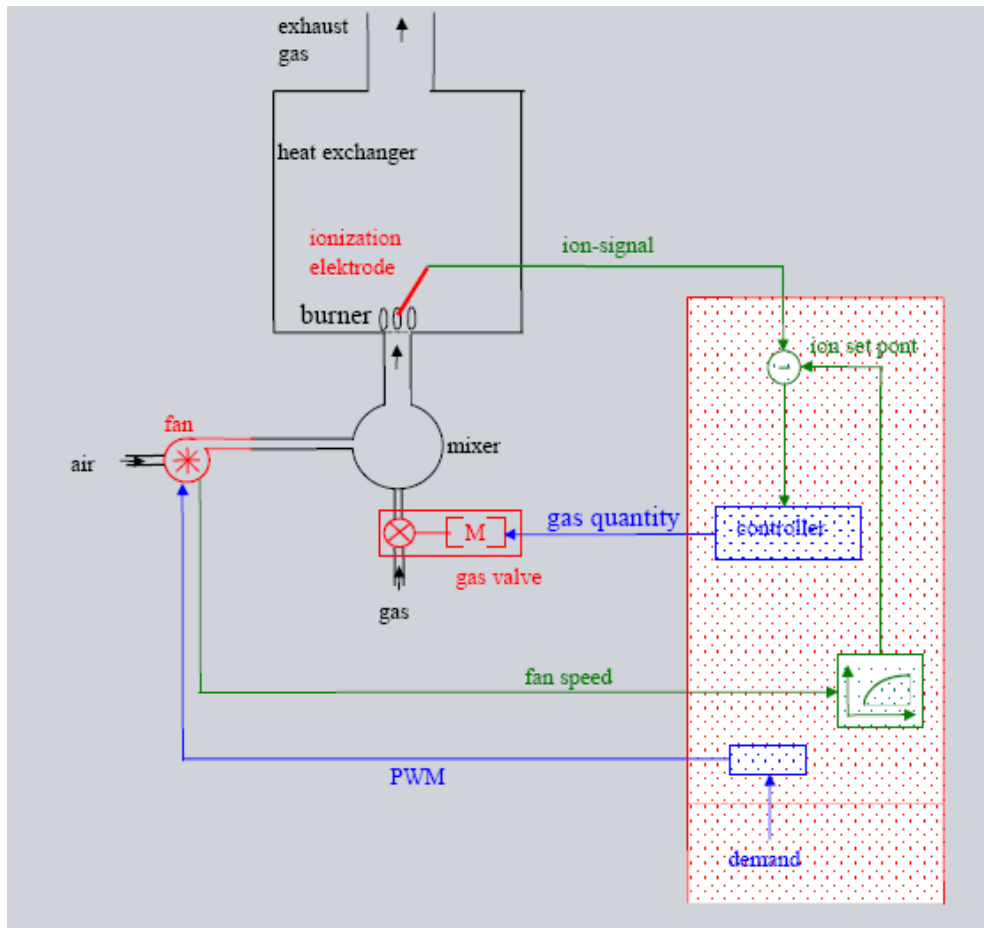


**BAXI**



Distribuitor: CALOR SRL Str. Progresului nr. 30-40, sector 5, Bucuresti  
tel: 021.411.44.44, fax: 021.411.36.14  
[www.calorserv.ro](http://www.calorserv.ro) - [www.calor.ro](http://www.calor.ro)

# GAC: Gas adaptive control



- Sistemul Gas Adaptive este conceput pentru mentinerea:
  - 1) valorii corecte a lui lambda (1,3);
  - 2) nivelului corect de CO<sub>2</sub> ( $\pm 0.3\%$ ). Acesta este functie de lambda;
  - 3) nivelului corect de CO. Nivelul de CO este functie de CO<sub>2</sub>.

**BAXI**

# GAC: Gas adaptive control

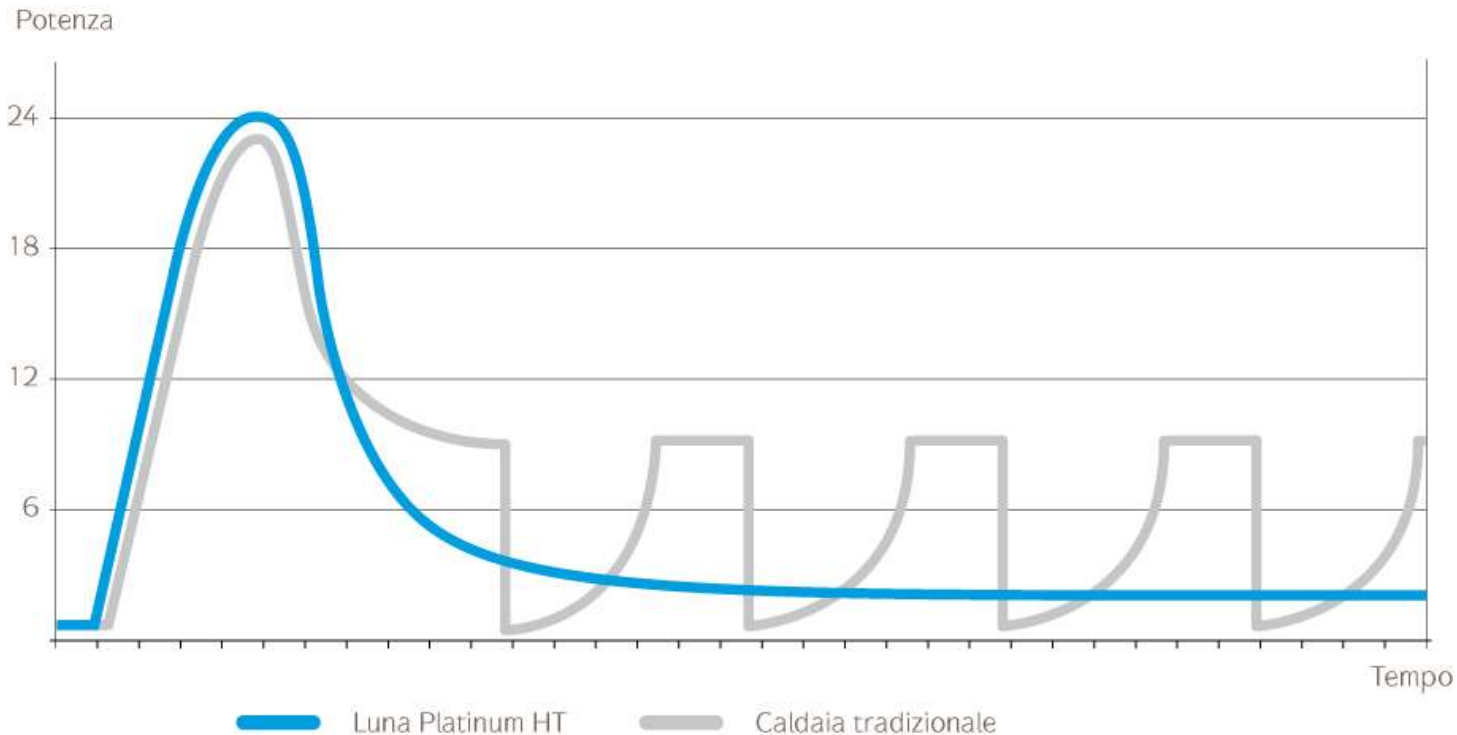
ANALIZA EFICIENTEI					
MODEL	Raport de modulare	Eficiența anuală	Nivel de CO <sub>2</sub>	Numar de porniri	Consum de gaz
Luna 2000 HT	1:3	81 %	---	---	---
Gama HT curenta	1:5	86 %	- 6,2 %	- 50 %	- 6,1 %
DUO-TEC	1:7	88 %	- 8,5 %	- 69 %	- 8,6 %
PLATINUM	1:10	91 %	- 10,3 %	- 83 %	- 10,3 %



**BAXI**

Distribuitor: CALOR SRL Str. Progresului nr. 30-40, sector 5, Bucuresti  
tel: 021.411.44.44, fax: 021.411.36.14  
[www.calorserv.ro](http://www.calorserv.ro) - [www.calor.ro](http://www.calor.ro)

# Modulation ratio 1:10



- The boiler adapts the output according to the heating demand without switching on and off: **increased reliability** (less stress of components), **more saving** (up to 10% compared to a boiler with a standard 1:3 modulation ratio) and **less noise**.
- **Better DHW comfort** in combination with solar: combi boilers optimize the output according to the temperature of the pre-heated water.

**BAXI**

Distribuito: CALOR SRL Str. Progresului nr. 30-40, sector 5, Bucuresti  
tel: 021.411.44.44, fax: 021.411.36.14  
[www.calorserv.ro](http://www.calorserv.ro) - [www.calor.ro](http://www.calor.ro)